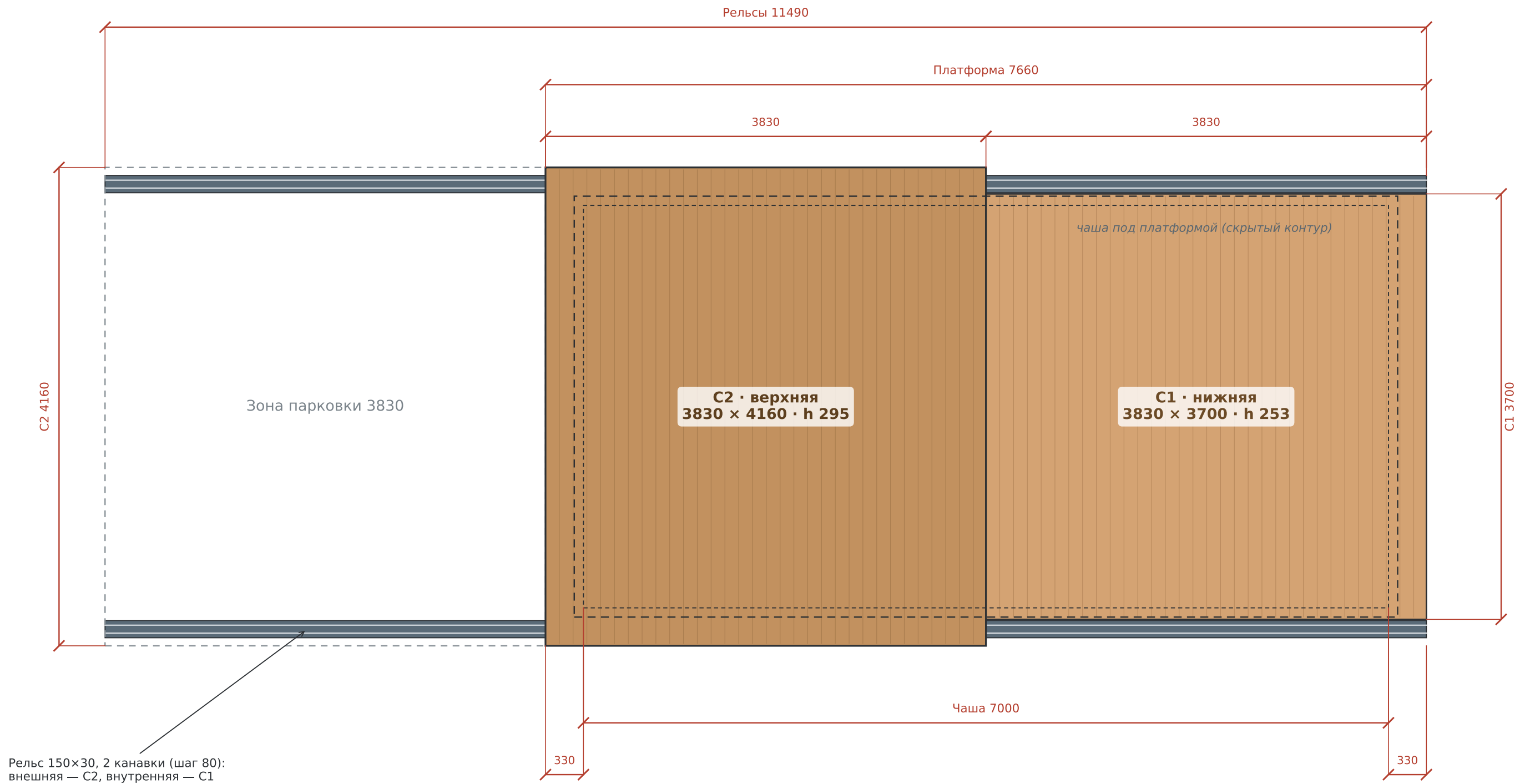


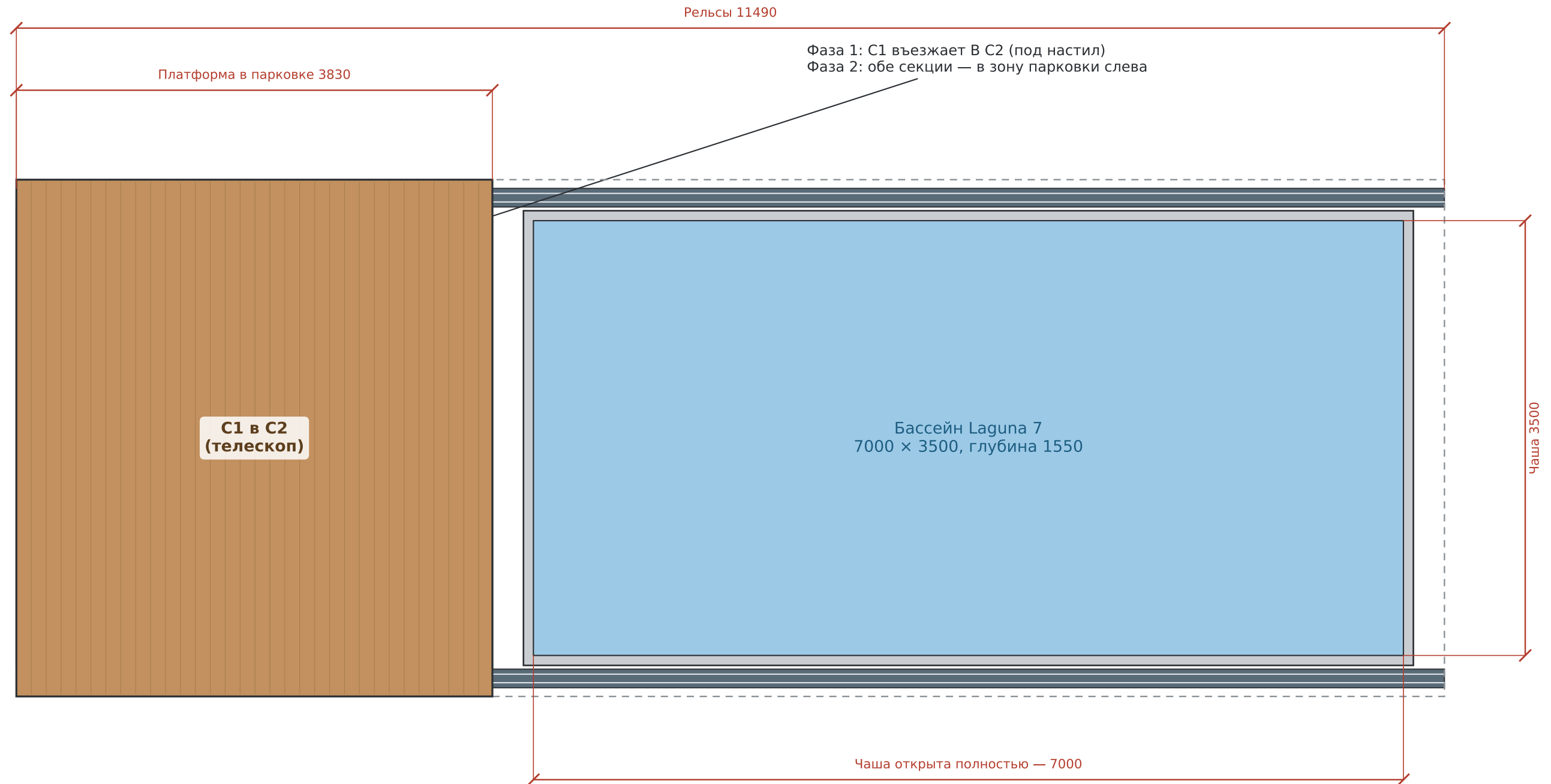
# План. Закрытое положение

Телескопическая платформа для бассейна Laguna 7 · вид сверху · размеры в мм



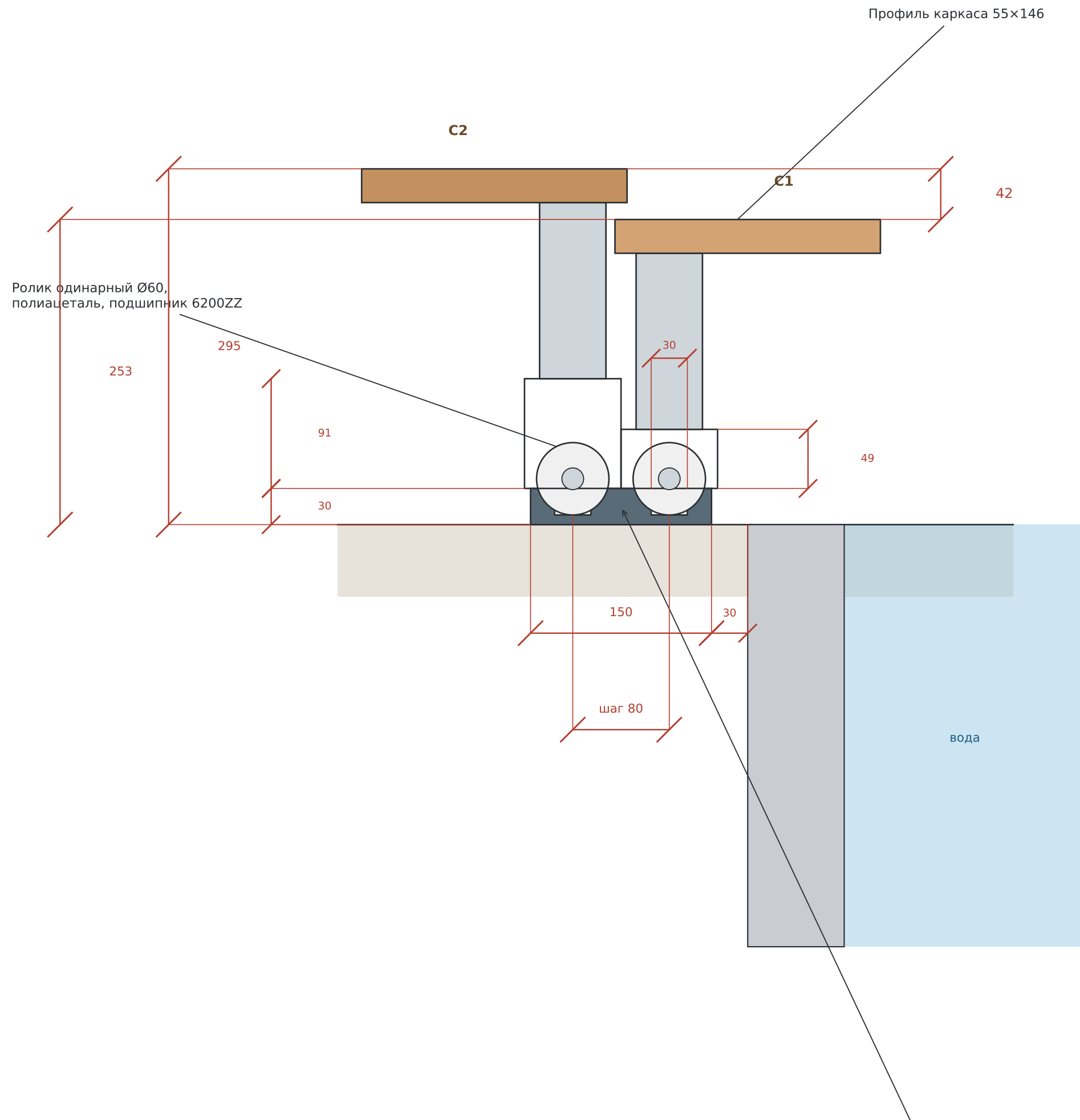
# План. Открытое положение

Телескопическая платформа для бассейна Laguna 7 · вид сверху · размеры в мм



## Поперечный разрез узла рельсы (Б-Б)

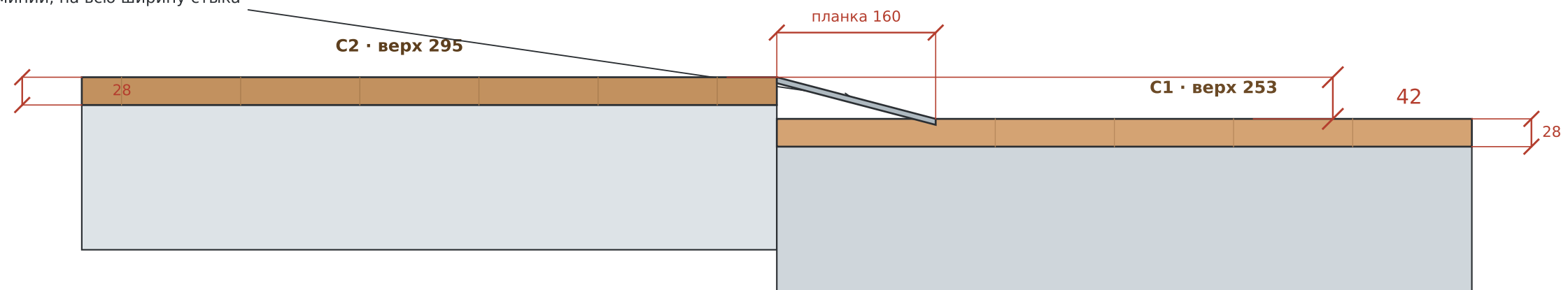
Одна рельса — две канавки: внешняя для C2 (каретка 91), внутренняя для C1 (каретка 49) · размеры в мм



## Продольный разрез стыка секций (В-В)

Закрытое положение: настил С2 выше настила С1 на 42 мм · наклонная алюминиевая планка-порожек · размеры в мм

Наклонная планка-порожек,  
алюминий, на всю ширину стыка



## Спецификация

Телескопическая платформа для бассейна Laguna 7 · 7660 × 4160 мм · 2 секции

№	Наименование	Материал / примечание	Кол-во
1	Секция С2 (верхняя, левая) 3830 × 4160, h 295	каркас алюминий 55×146 + настил	1 шт
2	Секция С1 (нижняя, правая) 3830 × 3700, h 253	въезжает в С2 под настил	1 шт
3	Рельс 150×30 двухканавочный, L = 11490	шаг канавок 80, ширина 30; анодир. алюминий	2 шт
4	Каретка С2 (h 91), нерж. сталь 5 мм	4 шт на секцию	4 шт
5	Каретка С1 (h 49), нерж. сталь 5 мм	4 шт на секцию	4 шт
6	Ролик Ø60 полиацеталь, подшипник 6200ZZ	одинарный, в каждой канавке	8 шт
7	Планка-порожек наклонная, алюминий	правый торец С2, перепад 42, вынос 160	1 шт
8	Настил — доска ДПК / лиственница 28 мм	геотекстиль под доской	~30,1 м <sup>2</sup>
9	Крепёж рельса, шаг ≤300, овальные отв. 15	нержавеющая сталь	по расчёту
10	Фиксаторы секций (резиновые башмаки)	крайние положения	4 шт

### Примечания:

- Открытие (всё справа налево): фаза 1 — С1 въезжает в С2 (под её настил); фаза 2 — обе секции в зону парковки 3830 за ЛЕВЫМ торцом.
- С1 уже С2 на 230 с каждой стороны (3700 против 4160) — ролики С1 идут по внутренним канавкам рельсов.
- Перепад настилов в закрытом положении 42 мм, закрывается наклонной планкой-порожком на правом торце С2.
- Зазор рельса от стенки чаши 30 мм; свес платформы 330 мм по периметру.
- Проверки:  $3830 \times 2 = 7660$ ;  $C2\ 30+91+146 = 267 (+28 = 295)$ ;  $C1\ 30+49+146 = 225 (+28 = 253)$ ;  $295 - 253 = 42$ .